

Lucas Fusion AGM

Tuotenro	Type	EAN code	V	Ah	CCA	Pit.	Lev.	Kork.	varaus- ikkuna	Kansi	Navat	Terminal	Pohja	Paino kg
316-LF027	L2	5060196065738	12	60	680	242	175	190	Ei	SMF DIN	0	1	B13	16,8
316-LF096	L3	5060196063833	12	70	760	278	175	190	Ei	SMF DIN	0	1	B13	19,5
316-LF115	L4	5060196065752	12	80	800	315	175	190	Ei	SMF DIN	0	1	B13	21,9
316-LF017	L5	5060196065769	12	95	850	353	175	190	Ei	SMF DIN	0	1	B13	24,9
316-LF068	D26	5060196067497	12	75	720	266	175	220	Ei	SMF JIS	0	1		19,6
316-LF069	D26	5060196067503	12	75	720	266	175	220	Ei	SMF JIS	1	1		19,6
Tuotenro	Type	EAN code	V	Ah	CCA	Pit.	Lev.	Kork.	varaus- ikkuna	Kansi	Navat	Terminal	Pohja	Paino kg
316-LF014	D23	5060196063840	12	55	AUX	230	170	225	Ei	SMF DIN	1	1	B00	16,51
316-LF057	B24	5060196067480	12	45	AUX	234	128	220	Ei	SMF DIN	1	1	B00	13

Lucas Fusion EFB

Tuotenro	Type	EAN code	V	Ah	CCA	Pit.	Lev.	Kork.	varaus- ikkuna	Kansi	Navat	Terminal	Pohja	Paino kg
316-LE027	L2	5060196067510	12	60	560	242	175	190	On	SMF DIN	0	1	B13	15,6
316-LE100	LB3	5060196067527	12	65	650	278	175	175	On	SMF DIN	0	1	B13	16,9
316-LE096	L3	5060196066865	12	70	650	278	175	190	On	SMF DIN	0	1	B13	18,9
316-LE110	LB4	5060196067534	12	75	730	315	175	175	On	SMF DIN	0	1	B13	19,6
316-LE115	L4	5060196067541	12	80	730	315	175	190	On	SMF DIN	0	1	B13	21,8
316-LE017	L5	5060196066780	12	95	900	353	175	190	On	SMF DIN	0	1	B13	23,4
316-LE020	L6	5060196067565	12	110	950	393	175	190	On	SMF DIN	0	1	B13	28,2

Lucas Supreme

Tuotenro	Type	EAN code	V	Ah	CCA	Pit.	Lev.	Kork.	varaus- ikkuna	Kansi	Navat	Terminal	Pohja	Paino kg
316-LS202	L0	5060196067428	12	48	420	175	175	190	On	SMF DIN	0	1	B13	11
316-LS012	L1	5060196066698	12	58	520	210	175	190	On	SMF DIN	0	1	B13	13,5
316-LS063	LB1	5060196063420	12	50	500	210	175	175	On	SMF DIN	0	1	B13	12,3
316-LS027	L2	5060196066704	12	65	640	242	175	190	On	SMF DIN	0	1	B13	15
316-LS075	LB2	5060196063437	12	62	600	242	175	175	On	SMF DIN	0	1	B13	14,8
316-LS096	L3	5060196063444	12	78	780	278	175	190	On	SMF DIN	0	1	B13	17,8
316-LS100	LB3	5060196064786	12	74	750	278	175	175	On	SMF DIN	0	1	B13	17,1
316-LS110	LB4	5060196066803	12	90	800	317	175	175	On	SMF DIN	0	1	B13	19
316-LS019	L5	5060196064793	12	100	850	354	175	190	On	SMF DIN	0	1	B13	22,4
316-LS249	D31	5060196067435	12	100	800	302	175	225	On	SMF JIS	0	1	B1	22
316-LS250	D31	5060196067442	12	100	800	302	175	225	On	SMF JIS	1	1	B1	22

Lucas Premium

Tuotenumero	Type	EAN code	V	Ah	CCA	Pit.	Lev.	Kork.	varaus- ikkuna	Kansi	Navat	Terminal	Pohja	Paino kg
316-LP202	L0	5060196067398	12	40	340	175	175	190	Ei	SMF DIN	0	1	B13	10,4
316-LP012	L1	5060196063048	12	45	390	210	175	190	Ei	SMF DIN	0	1	B13	11,5
316-LP077	L1G	5060196063260	12	45	390	210	175	190	Ei	SMF DIN	1	1	B13	11,5
316-LP079	L1	5060196064564	12	50	420	210	175	190	Ei	SMF DIN	0	1	B13	12,4
316-LP064	LB1	5060196067343	12	50	440	210	175	175	Ei	SMF DIN	0	1	B13	11,3
316-LP027	L2	5060196063109	12	60	540	243	175	190	Ei	SMF DIN	0	1	B13	14,2
316-LP078	L2G	5060196063277	12	56	510	243	175	190	Ei	SMF DIN	1	1	B13	14,2
316-LP075	LB2	5060196063253	12	60	540	243	175	175	Ei	SMF DIN	0	1	B13	14,1
316-LC096	LB3	5060196062911	12	70	640	278	175	190	Ei	SMF DIN	0	1	B13	17
316-LP096	L3	5060196063307	12	75	680	278	175	190	Ei	SMF DIN	0	1	B13	17,5
316-LP086	L3G	5060196067350	12	70	640	278	175	190	Ei	SMF DIN	1	1	B13	17,5
316-LP100	LB3	5060196063321	12	72	720	278	175	175	Ei	SMF DIN	0	1	B13	16,5
316-LP115	L4	5060196063345	12	80	670	317	175	175	Ei	SMF DIN	0	1	B13	18,6
316-LP110	LB4	5060196067374	12	80	800	317	175	190	Ei	SMF DIN	0	1	B13	19,1
316-LP116	L4G	5060196067381	12	80	670	317	175	190	Ei	SMF DIN	1	1	B13	19,1
316-LP018	L5G	5060196063079	12	88	760	354	175	190	Ei	SMF DIN	1	1	B13	21,4
316-LP019	L5	5060196063086	12	95	800	354	175	190	Ei	SMF DIN	0	1	B13	23,1
316-LP017	L5	5060196063062	12	90	720	354	175	190	Ei	SMF DIN	0	1	B13	20,8
316-LP020	L6	5060196063093	12	110	920	393	175	190	Ei	SMF DIN	0	1	B13	25,4
316-LC048	E2	5060196067251	12	45	380	218	133	228	On	SMF JIS	0	1	B1	10,7
316-LC049	E2	5060196067268	12	45	380	218	133	228	On	SMF JIS	1	1	B1	10,7
316-LP056	B19	5060196067336	12	40	350	187	127	220	On	SMF JIS	0	3	B1	9,5
316-LP055	B19	5060196063185	12	40	360	187	127	220	On	SMF JIS	1	3		9,5
316-LP054	B19	5060196063161	12	40	360	187	127	220	On	SMF JIS	0	3		9,5
316-LP053	B24	5060196063154	12	45	390	234	128	220	On	SMF JIS	0	1		10,7
316-LP057	B24	5060196063192	12	45	390	234	128	220	On	SMF JIS	1	1		10,7
316-LP154	B24	5060196063352	12	45	380	234	128	220	On	SMF JIS	0	3		10,9
316-LP155	B24/	5060196063369	12	45	380	234	128	220	On	SMF JIS	1	3		10,9
316-LP005	D23	5060196067282	12	60	540	230	170	225	On	SMF JIS	0	1	B0/B1	14,8
316-LP014	D23	5060196067329	12	60	540	230	170	225	On	SMF JIS	1	1	B0/B1	14,8
316-LP068	D26	5060196063222	12	68	540	266	175	220	On	SMF JIS	0	1	B1	16,3
316-LP069	D26	5060196063239	12	68	540	266	175	220	On	SMF JIS	1	1	B1	16,3
316-LP072	D26T	5060196063246	12	70	600	266	175	220	On	SMF JIS	1	1		16,8
316-LP249	D31	5060196067404	12	91	760	302	175	225	On	SMF JIS	0	1	B1	20,6
316-LP250	D31	5060196067411	12	91	760	242	175	175	On	SMF JIS	1	1	B4	13,4
316-LP312	GR31	5060196064816	12	105	920	330	171	237	On	SMF JIS	9	1		24,7
316-LP751	GR75	5060196068319	12	60	550	230	179	185	On	SMF JIS	1	SIDE	B1	15,3
316-LP781	GR78	5060196068470	12	75	630	260	179	185	On	SMF JIS	1	SIDE	B1	17,3
316-LP788	GR78	5060196068326	12	75	630	260	179	201	On	SMF JIS	1	1 + SIDE	B1	17,3

Lucas Supreme

Tuotenro	Type	EAN code	V	Ah	CCA	Pit.	Lev.	Kork.	varaus- ikkuna	Kansi	Navat	Terminal	Pohja	Paino kg
317-LS612	A/B14G	5060196065004	12	140	800	513	185	223	On	SMF DIN	3	1	B00	36,5
317-LS629	B/B15G	5060196065011	12	180	1000	513	223	223	On	SMF DIN	3	1	B00	45,6
317-LS632	C/M16G	5060196065035	12	225	1150	518	276	242	On	SMF DIN	3	1	B00	61,3

Lucas Premium

Tuotenro	Type	EAN code	V	Ah	CCA	Pit.	Lev.	Kork.	varaus- ikkuna	Kansi	Navat	Terminal	Pohja	Paino kg
316-LP312	D31	5060196064816	12	105	920	330	171	237	On	SMF JIS	9	1	B00	24,7
317-LP663	C13D/LOT7	5060196063703	12	110	750	345	175	230	Ei	Open Vent	0	1	B00	26,1
317-LP664	C13G/LOT7	5060196063741	12	110	750	345	175	230	Ei	Open Vent	1	1	B00	26,1
317-LP665	C13D/LOT7	5060196064878	12	120	800	345	175	230	Ei	Open Vent	0	1	B00	27,9
317-LP668	C13DT/LOT7	5060196068364	12	110	740	345	175	230	Ei	Open Vent	0	1	B01	26,2
317-LP657	H13D/WOR7	5060196068371	12	125	800	345	172	285	Ei	Open Vent	0	1	B00	31,9
317-LP658	H13G/WOR7	5060196063680	12	125	800	345	172	285	Ei	Open Vent	1	1	B00	31,9
317-LP612	DIN A/B14G	5060196063475	12	140	760	513	189	215	Ei	Open Vent	3	1	B00	37,3
317-LP636	DIN A / B14D	5060196063611	12	120	750	513	185	220	Ei	Open Vent	4	1	B00	36,9
317-LP623	DIN B/B15D	5060196063536	12	143	850	513	223	223	Ei	Open Vent	4	1	B00	46,3
317-LP629	DIN B/B15G	5060196063567	12	180	1000	513	223	223	Ei	Open Vent	3	1	B00	45
317-LP624	DIN C/M16D	5060196063543	12	210	1250	514	276	242	Ei	Open Vent	4	1	B00	57,1
317-LP625	DIN C/M16G	5060196063550	12	200	1050	518	276	242	Ei	Open Vent	3	1	B00	57
317-LP632	DIN C/M16G	5060196063598	12	225	1150	518	276	242	Ei	Open Vent	3	1	B3	57,2
317-LP615	MAC110/D14G	5060196068395	112	135	850	514	175	210	Ei	Open Vent	3	1	B3	34,5
317-LP631	MAC110/D14G	5060196068357	12	150	1000	514	175	210	Ei	Open Vent	3	1	B3	37

Lucas Leisure Starter

Tuotenro	Type	EAN code	V	Ah	CCA	Pit.	Lev.	Kork.	varaus- ikkuna	Kansi	Navat	Terminal	Pohja	Paino kg
317-LL22	D26	5060196063284	12	75	420	266	175	175	Ei	SMF JIS	0	1	B01	18,5
317-LL26	D31	5060196063055	12	95	720	302	175	225	Ei	SMF JIS	1	1	B01	20,8
317-LL30	GR31	5060196068401	12	105	750	330	175	240	On	SMF JIS	9	1		23,3
317-LL35	GR31	5060196068418	12	120	900	330	175	240	On	SMF JIS	1	8		28

Lucas Marine Starter

Tuotenro	Type	EAN code	V	Ah	CCA	Pit.	Lev.	Kork.	varaus- ikkuna	Kansi	Navat	Terminal	Pohja	Paino kg
317-LM01	LB1	5060196068425	12	50	440	207	175	175	On	SMF JIS	0	1	B13	11,8
317-LM02	LB2	5060196068432	12	60	540	242	175	175	On	SMF JIS	0	1	B13	14,2
317-LM03	LB3	5060196068449	12	72	680	278	175	175	On	SMF JIS	0	1	B13	17,5
317-LM05	L5	5060196068456	12	90	720	353	175	240	On	SMF JIS	0	1	B13	21,2

Lucas Dual Purpose Leisure Marine

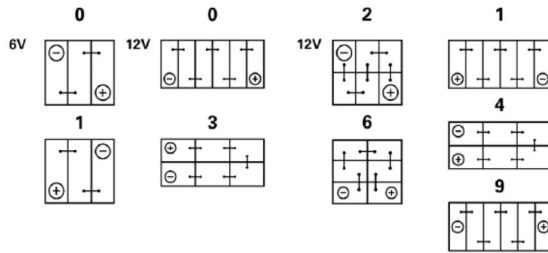
Tuotenro	Type	EAN code	V	Ah	CCA	Pit.	Lev.	Kork.	varaus- ikkuna	Kansi	Navat	Terminal	Pohja	Paino kg
317-LX25	L5	5060196062904	12	105	850	354	175	190	Ei	Open vent	0	1	B13	23,8
317-LX24	BCI24	5060196062898	12	80	600	257	172	220	On	SMF JIS	1	8	B01	18
317-LX27	BCI27	5060196062904	12	95	720	302	172	220	On	SMF JIS	1	8	B01	20,8
317-LX31	GR31	5060196062973	12	105	800	330	172	242	On	SMF JIS	1	8		23,2
317-LX50	B14G/A	5060196066711	12	140	800	513	185	215	On	SMF DIN	3	1		37,4
317-LX60	B15G/B	5060196066728	12	180	1000	513	223	223	On	SMF DIN	3	1		45,1
317-LX80	M16G/C	5060196066735	12	230	1150	518	276	240	On	SMF DIN	3	1		56,8

Lucas Premium Garden Machinery

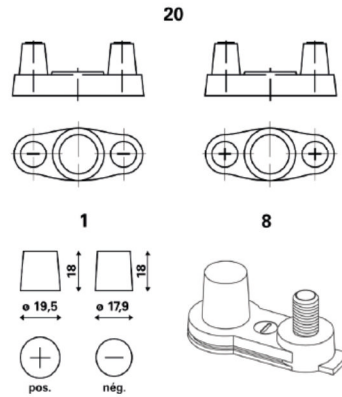
Tuotenro	Type	EAN code	V	Ah	CCA	Pit.	Lev.	Kork.	Varaus- ikkuna	Kansi	Navat	Terminal	Pohja	Paino kg
317-LP895	U1R	5060196064038	12	32	300	205	132	185	On	SMF DIN	0	19		7,6
317-LP896	U1	5060196064045	12	32	300	205	132	185	On	SMF DIN	1	19		7,6

SELITTEET

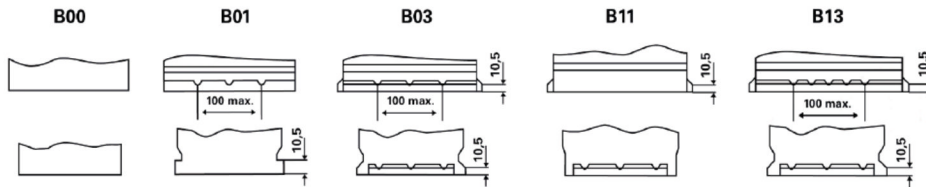
LAYOUTS



TERMINALS CARS AND CV BATTERIES



BASE HOLD DOWNS



KANSITYYPIT

<p>SMF DIN 2 handles, Ei caps</p>	<p>CAR</p> 	<p>COMMERCIAL VEHICLE</p> 
<p>SMF JIS 1 center handle, Ei caps</p>	<p>CAR</p> 	<p>COMMERCIAL VEHICLE</p> 
<p>OPEN VENT Handle + caps</p>	<p>CAR</p> 	<p>COMMERCIAL VEHICLE</p> 